



ARMADO DE ESCENARIO

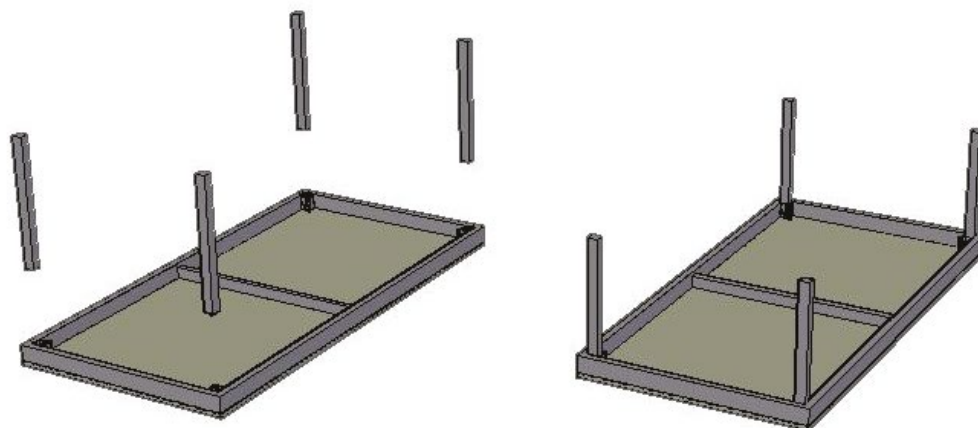
Manual de armado

1



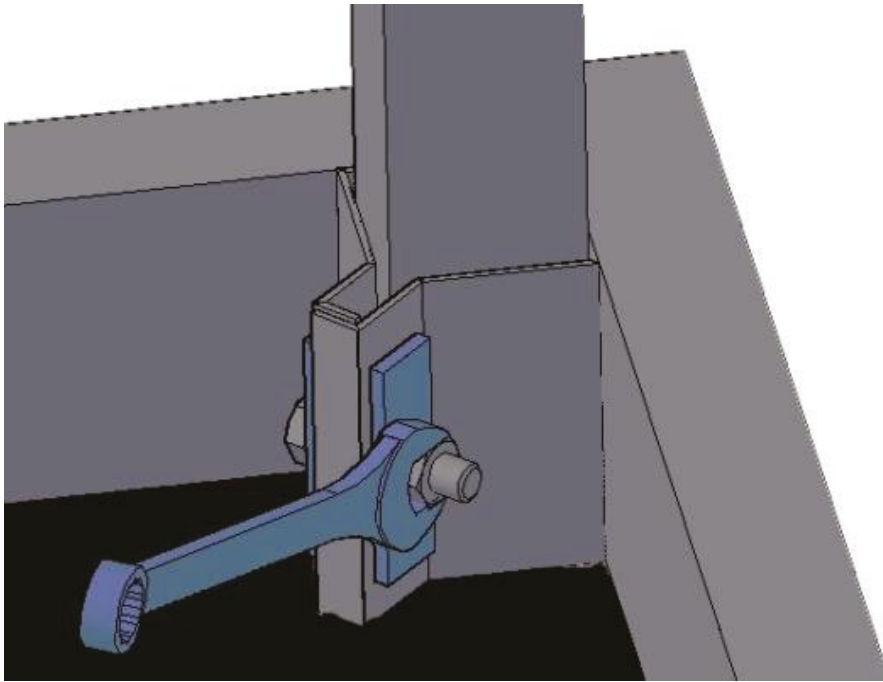
Ejemplo de escenario a armar

2



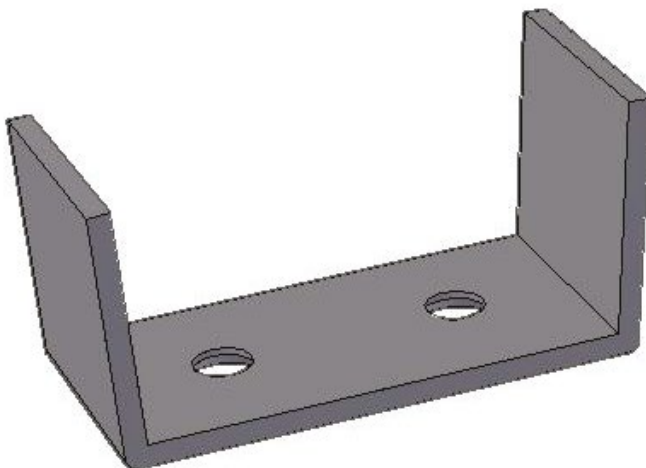
Armado de cada módulo con sus 4 patas

3



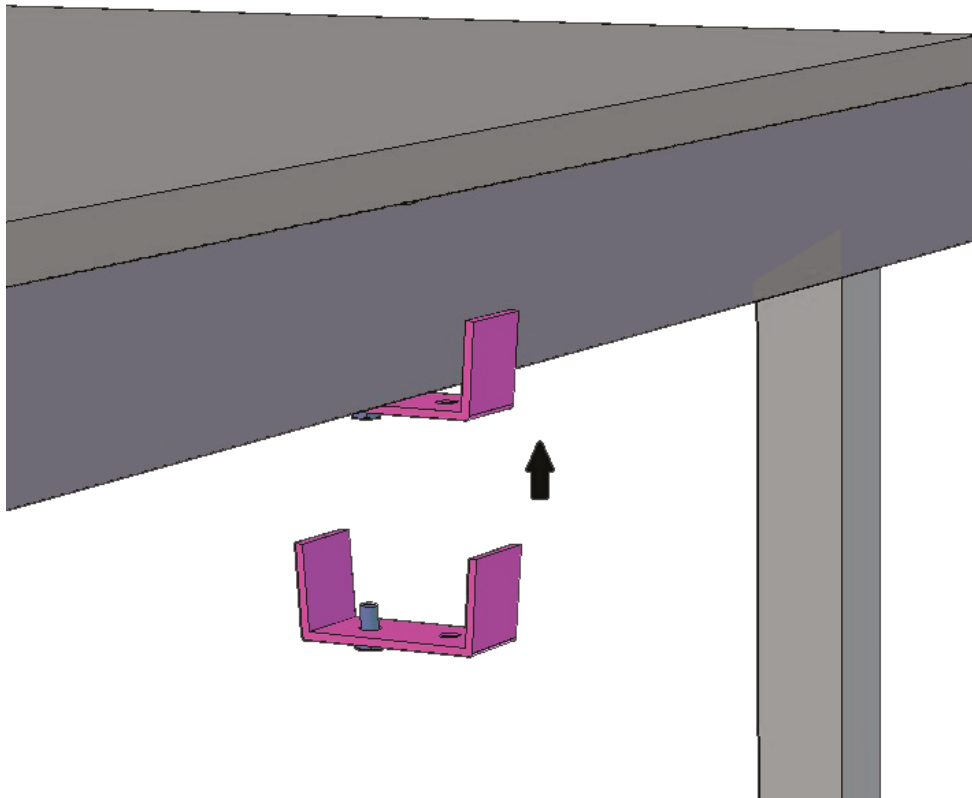
Ajuste de las patas con la llave

4



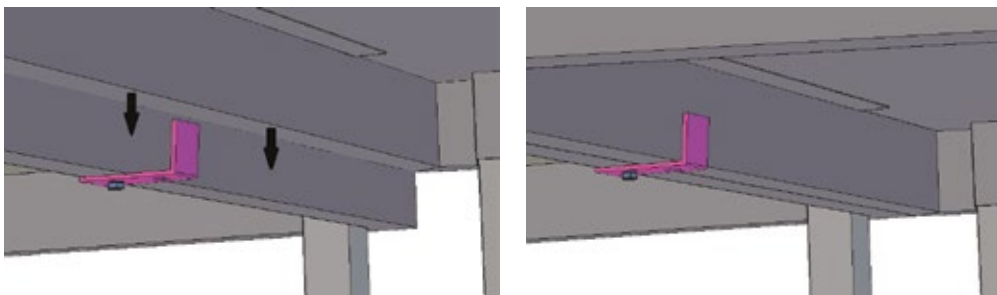
Pieza de unión entre módulos

5



La pieza se atornilla en la tuerca de la base

6



Se coloca el siguiente modulo



www.audiumescenarios.com.ar
ventas@audiumescenarios.com.ar
Tel.: 54 (011) 4545-6417

Mariano Acha 4341
Ciudad de Buenos Aires
Argentina